



ZYBJ-10 系列声光报警器技术资料

Ver1.1

2023 年 8 月 31 日

一、概述

ZYBJ-10 声光报警器，具有声光一体报警功能。主要组成器件有工业级集成电路、高亮发光二极管、压电蜂鸣器和金属外壳。其中外壳的发声位置使用了符合防爆要求的加厚型不锈钢隔爆片。本产品采用了环氧树脂胶密封工艺，具有防护等级高，工作性能稳定，使用寿命长等特点。适用于：固定式可燃气体探测器系列、有毒系列气体探测器及其他探测器。

应用行业：石油化工、燃气行业、密闭场所、消防行业、有毒有害气体场所等。

二、技术参数

2.1 产品型号说明：

① ② ③ ④ ⑤ ⑥
ZYBJ10 — B — R — M20 — 24 — 0.5

① 产品类型

ZYBJ10 - 探测器仪表专用声光报警器

② 外壳材质和尺寸

B	不锈钢 304, $\Phi 37 \times 93\text{mm}$
L	铝合金 $\Phi 37 \times 76\text{mm}$

③ 灯光颜色

R	红色
Y	黄色
B	蓝色
G	绿色

④ 螺纹类型

M20	M20*1.5
G3/4	G3/4
G1/2	G1/2

⑤电源类型

数值	电压	电流
24	24VDC \pm 20%	$I \leq 70\text{mA}$
12	12VDC	TBD
5	(3-5) VDC	TBD
24L	(15-30) VDC	$I_{\text{max}} \leq 38\text{mA}$

⑥报警频率

0.5	0.5Hz
1	1Hz
2	2Hz

2.2 主要电气参数

电源电压: 5V-24V

工作电流: <70mA(24VDC)

声音: 85-100db (距离 1m, 电源 24VDC)

光强: 1800-2400mcd

防爆等级: Ex d II C T6 Gb

防护等级: IP66

报警频率: 0.5 秒/次

报警方式: 声光报警

螺纹长度: 15mm

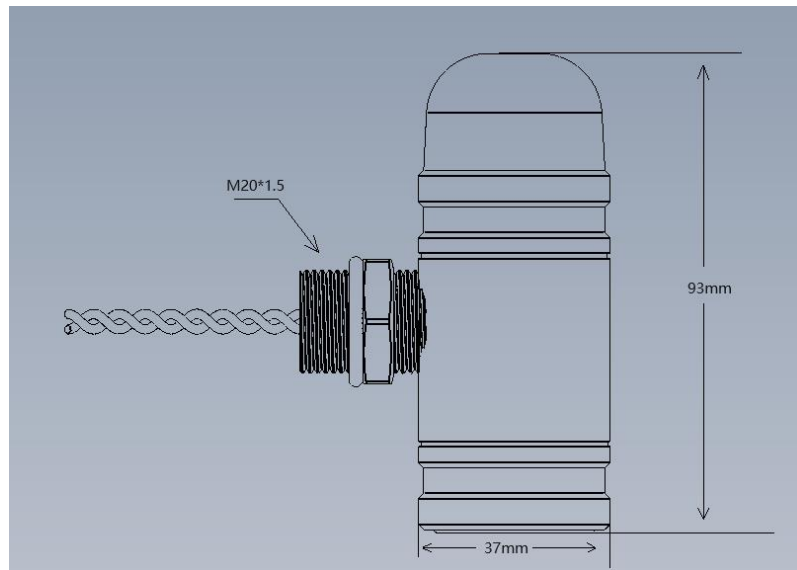
重量: 0.4Kg

工作温度: -45℃~85℃

环境湿度: 10-95%RH

大气压力: 86-105kpa

三、外形及安装



- 3.1 在防爆场所单独安装时如安装线缆长度不够,应使用合适的防爆接线盒扩展。
- 3.2 安装位置可选择靠近门的位置, 或人经常出入且清晰可见的地方。
- 3.3 安装在探测器上时, 请注意螺纹是否匹配, 安装时注意导线的保护, 旋转时防止导线被卡断。

四、使用方法

- 4.1、该声光报警器可配合带有节点输出的气体探测器或报警器一同使用, 采用螺纹安装的方式。
- 4.2、接线前请将探测器或电源断电, 将声光报警器的两根电源线连接探测器或报警器的报警输出端, 电源线不区分正负极。

五、注意事项

- 5.1、为保证使用安全, 请按使用说明书操作。
- 5.2、当现场发生报警时请及时处理, 避免声光报警器长期处于连续工作状态, 缩短其使用寿命。
- 5.3、发声位置避免遮挡或阻塞。
- 5.4、不得超过电源允许的电压使用。
- 5.5、自安装之日起 12 个月内出现产品自身质量问题的可以免费更换。
- 5.6、对于非产品自身问题的, 如需更换维修的, 公司不提供免费服务。